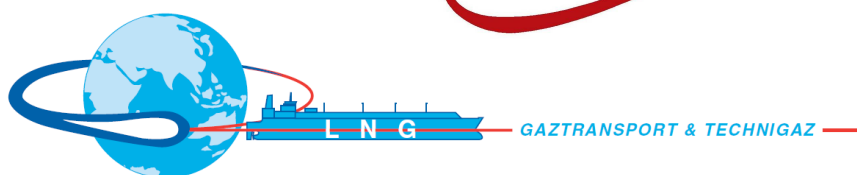


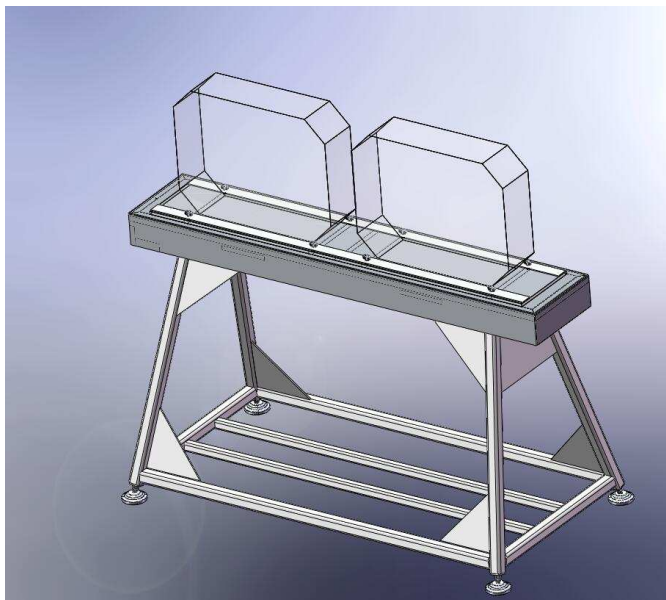
Banc de simulation des mouvements d'embarcée d'un navire



Objet

Réalisation d'un démonstrateur pour présentation sur stands et simulation en laboratoire.

Le système permet de déplacer de manière transversale, avec une amplitude et une fréquence modifiable, un ensemble en plexiglas.



Caractéristiques techniques

L'amplitude du déplacement est réglable de 0 à +/- 50 mm maximum.

La fréquence du déplacement est réglable de 0 à 2 Hz maximum.

L'ensemble en plexiglas a les caractéristiques suivantes :

- largeur = 250 mm,
- longueur = 1400 mm,
- hauteur = 430 mm,
- masse totale à vide = 50 kg,
- masse totale en charge = 100 kg.

La partie inférieure est composée de quatre pieds réglables permettant l'ajustement du niveau de la table.

Le montage et le démontage de la partie plexiglas se fait à l'aide de 8 boutons moletés.

La masse de l'ensemble complet est d'environ 160 kg à vide.

Les dimensions de l'ensemble sont de 1330 x 1530 x 680 mm.